

PROGETTO DEFINITIVO

- DECRETO LEGISLATIVO 18 APRILE 2016 N. 50 -
- Articolo 23 - Comma 7 -

PROVINCIA DI NUORO
- Zona Omogenea dell'Ogliastra -

STUDIO TECNICO
V.G. PIRODDI
INGEGNERE

VICO I SCALETTE UMBERTO I, 8
09044 - JERZU - NU
E-MAIL: vittoria.piroddi@yeshoo.it
PEC: vittoriagiovanna.piroddi@ingpao.eu

C.F. PRDVTR86D63E441L
P.I. 01418070916

PROGETTO:

LAVORI DI MESSA IN SICUREZZA DEL PONTE SULLA SP 27 AL KM. 7+650
- OOP.204 - SP 27 PONTE AL KM 7+650 - COD. RAS VL_LLP_195

TAVOLA

4

SCALA

Varie

Particolari Interventi Progettuali

DATA

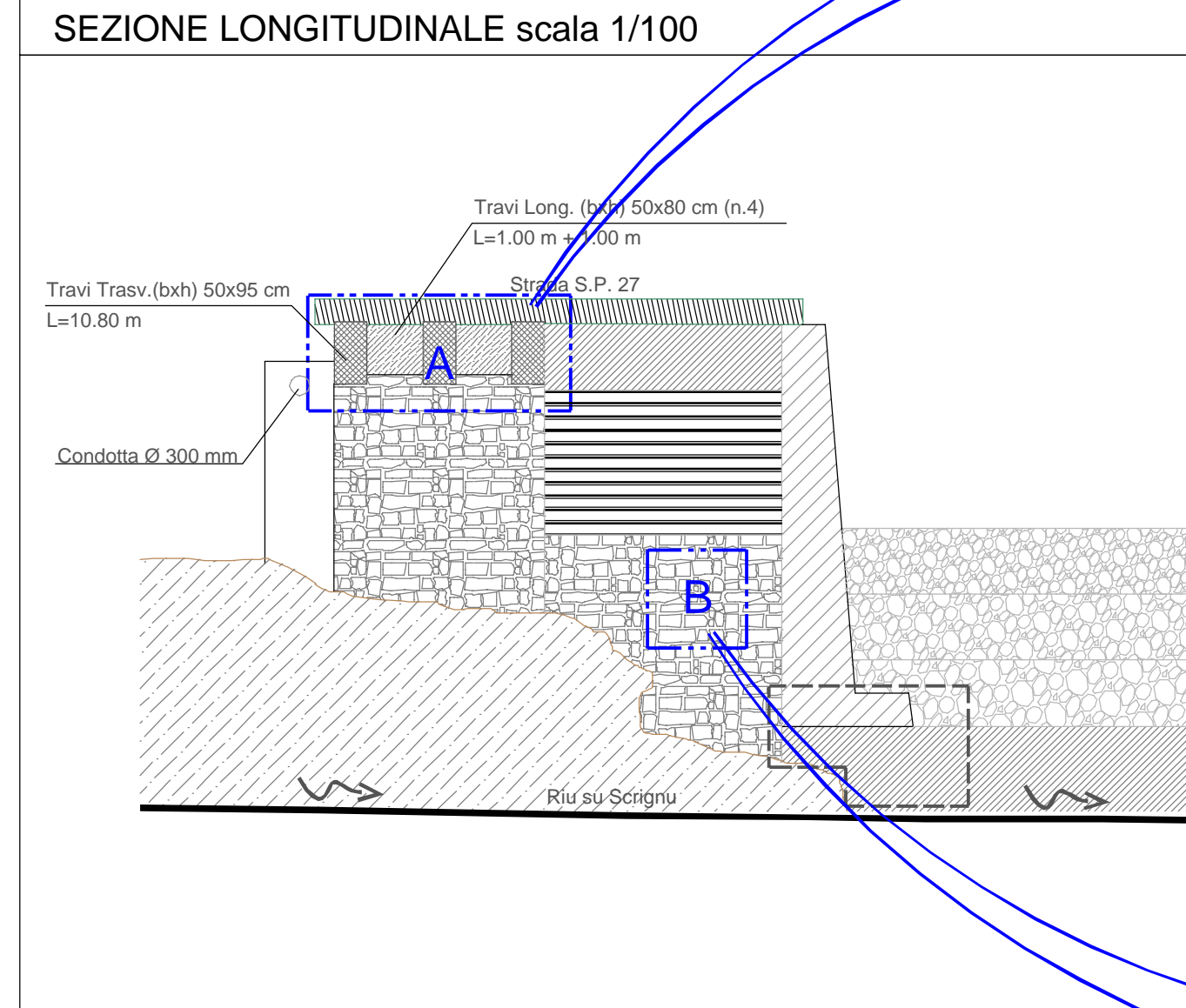
Maggio 2020

COMMITTENTE

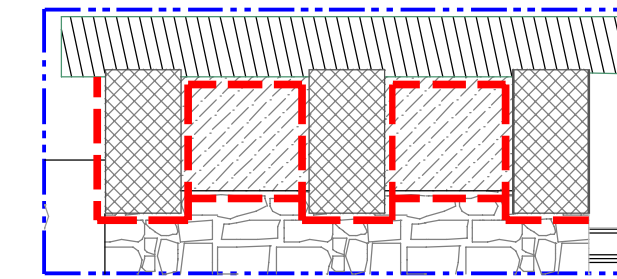
Amministrazione Provinciale

PROGETTISTA

Dr. Ing. Vittoria G. Piroddi

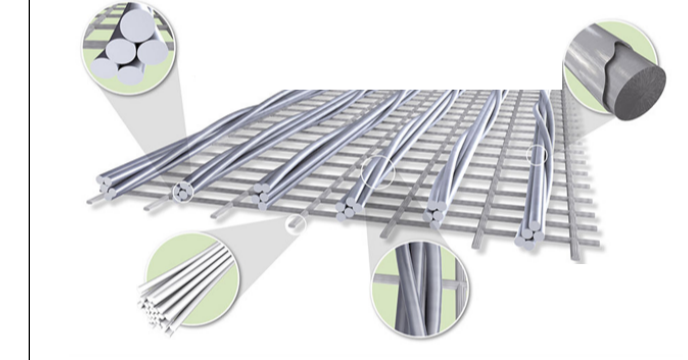


Dettaglio -A- scala 1/50

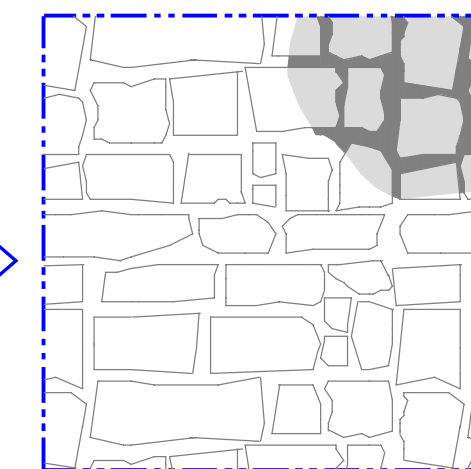


- TRACCIA SUPERFICI DA CONSOLIDARE MEDIANTE LE SEGUENTI LAVORAZIONI:
- Demolizione Intonaco Deteriorato
 - Risanamento Ferri d'Armatura
 - Ripristino Intonaco con CIs Fibrorinforzato
 - Rinforzo Strutturale con Trefoli n. 5 fili A=0.538 mmq n. trefoli/cm =3.14 impregnati con malta

RINFORZO STRUTTURALE CON TREFOLI



Dettaglio -B- scala 1/25



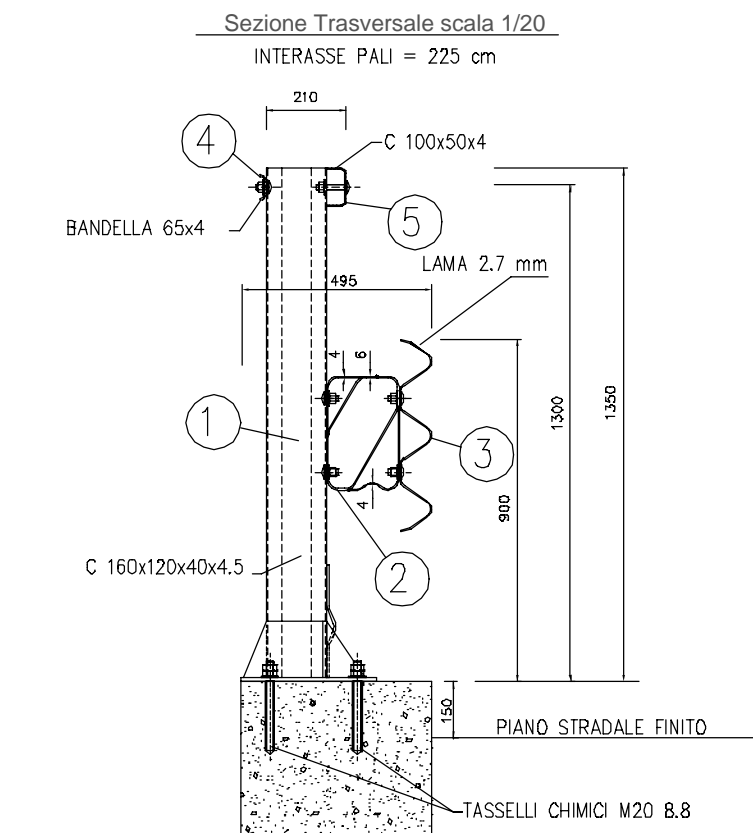
- Consolidamento Murature in Pietra con:
- Preparazione Supporto
 - Primerizzazione Giunti
 - Stilatura Fibrorinforzata Giunti

BARRIERA STRADALE

Tipologia Tripla Onda Bordo Ponte H2

FASI DI MONTAGGIO

- 1) PALO CON PIASTRA E TIRAFONDI
- 2) DISTANZIATORI COLLEGATI AI PALI CON BULLONI TTDE M16 x 30
- 3) NASTRO 3N COLLEGATO AI DISTANZIATORI CON BULL. TTDE 16 x 45
- 4) TIRANTE POSTERIORE COLLEGATO AI PALI CON TTDE M16 x 30
- 5) CORRIMANO COLLEGATO AI PALI CON BULL. TTDE M16 x 90



Rappresentazione 3D

